



# встраиваемый усилитель **DX1400T**

## Применение:

Встраиваемый трехканальный усилитель для комплекта звукоусиления сабвуфер + 2 сателлита.



DX-серия Встраиваемые усилители для активных громкоговорителей

- Ключевой усилитель мощности
- Импульсный источник питания
- Корректор фактора мощности (опция)
- Принудительное охлаждение
- Отсоединяемый кабель питания
- Возможность работы в режиме МОНО
- Возможность использования одного канала сателлита в качестве усилителя монитора
- Переключатель режимов работы СТЕРЕО-МОНО-МОНИТОР
- Линейные входы – 2 x XLR
- Линейные выходы – 2 x XLR (параллельно входам)
- Выходы на сателлиты — SpeakON
- Регуляторы уровня сабвуфера и сателлитов
- Г-образная конструкция с регуляторами уровня и индикации на верхней панели
- Функции параметрической коррекции АЧХ и динамической обработки сигналов
- Защита от перегрузки и коротких замыканий
- Защита от постоянного напряжения на выходе
- Защита от высокочастотных колебаний
- Термозащита

### Выходная мощность (RMS) \*:

- канал сабвуфера **700/380 Вт** (4/8 Ом)
- каналы сателлитов (А, В) **350 Вт** (8 Ом)

### Диапазон частот \*\*::

- канал сабвуфера **45 – 140 Гц**
- каналы сателлитов (А, В) **140 Гц – 20 кГц**
- канал В (режим МОНИТОР) **45 Гц – 20 кГц**

### Общие гармонич. искажения <0.05% \*\*\*

### Скорость нарастания выходного напряжения 20 В/мкс

### Кэфф. демпфирования 200 (200 Гц, 8 Ом)

### Отношение сигнал/шум 98 дБ (невзвешенное)

### Чувствительность 775 мВ \*\*

### Обрезной фильтр

#### верхних частот \*\*::

- канал сабвуфера **45 Гц, 12 дБ/окт.**
- каналы сателлитов (А, В) **130 Гц, 24 дБ/окт.**
- канал В (режим МОНИТОР) **45 Гц, 12 дБ/окт.**

### Обрезной фильтр верхних частот канала сабвуфера 130 Гц, 24 дБ/окт.

### Сеть питания ~220/230 В, 50/60 Гц

### Масса:

- DX1000T **4.5 кг**
- DX1000T PFC **4.8 кг**

### Габаритные размеры 198 x 409 x 128 мм

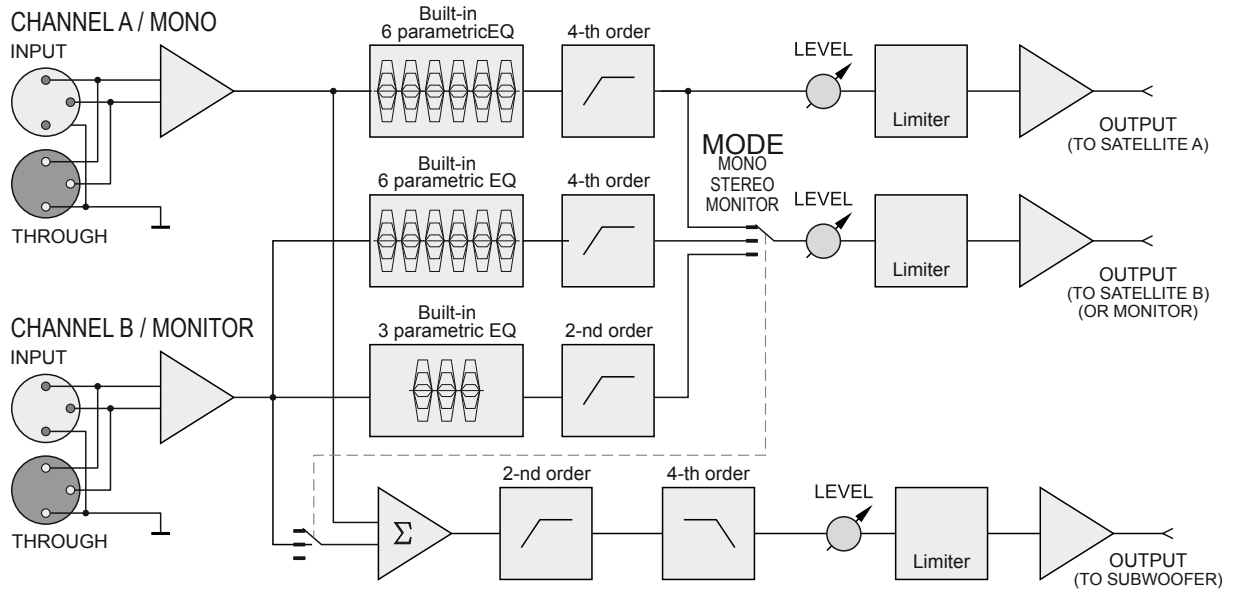
### Примечание:

- \* При напряжении питания:
  - ~230 В для усилителей без PFC;
  - ~160–280 В для усилителей без PFC.

\*\* Базовая модель.

\*\*\* В диапазоне частот соответствующих каналов.

## БЛОК-СХЕМА УСИЛИТЕЛЯ



## ГАБАРИТНЫЙ ЧЕРТЕЖ

