



DX1400 DSP

ВСТРАИВАЕМЫЙ УСИЛИТЕЛЬ



DX-series Встраиваемые усилители для активных громкоговорителей

- Ключевой усилитель мощности
- Импульсный источник питания
- Корректор фактора мощности (опция)
- Принудительное охлаждение
- Отсоединяемый кабель питания
- Входной блок с DSP процессором
- USB порт для настройки DSP процессора
- Переключатель настроек DSP процессора (3 предустановки)
- Линейный вход – XLR
- Линейный выход (переключаемый) – XLR
- Переключатель линейного выхода: THRU/SUB (THRU – проход, SUB – выход на сабвуфер)
- Регулятор входного уровня
- Защита от перегрузки и короткого замыкания
- Защита от постоянного напряжения на выходе
- Термозащита
- Защита от ВЧ немusыкальных сигналов

Применение:

Встраиваемый усилитель
для широкополосных громкоговорителей

Исполнения:

для нагрузки 4 Ома – DX1400-4 DSP

для нагрузки 8 Ом – DX1400-8 DSP

Выходная мощность (RMS):

- DX1400-4 DSP **1400/800 Вт** (4/8 Ом)
- DX1400-8 DSP **1400 Вт** (8 Ом)

Диапазон частот * **45 Гц – 20 кГц**

Общие гармонические искажения **<0.05 %**

Скорость нарастания выходного напряжения **20 В/мкс**

Кoeff. демпфирования **200** (200 Гц, 8 Ом)

Отношение сигнал/шум **98 дБ** (невзвешенное)

Чувствительность ** **775 мВ**

Сеть питания **~ 220/230 В, 50/60 Гц**

Масса:

- DX1400 DSP **4 кг**
- DX1400 DSP PFC **4.3 кг**

Габаритные размеры **198 мм x 408 мм x 104 мм**

Примечание:

* При напряжении питания:

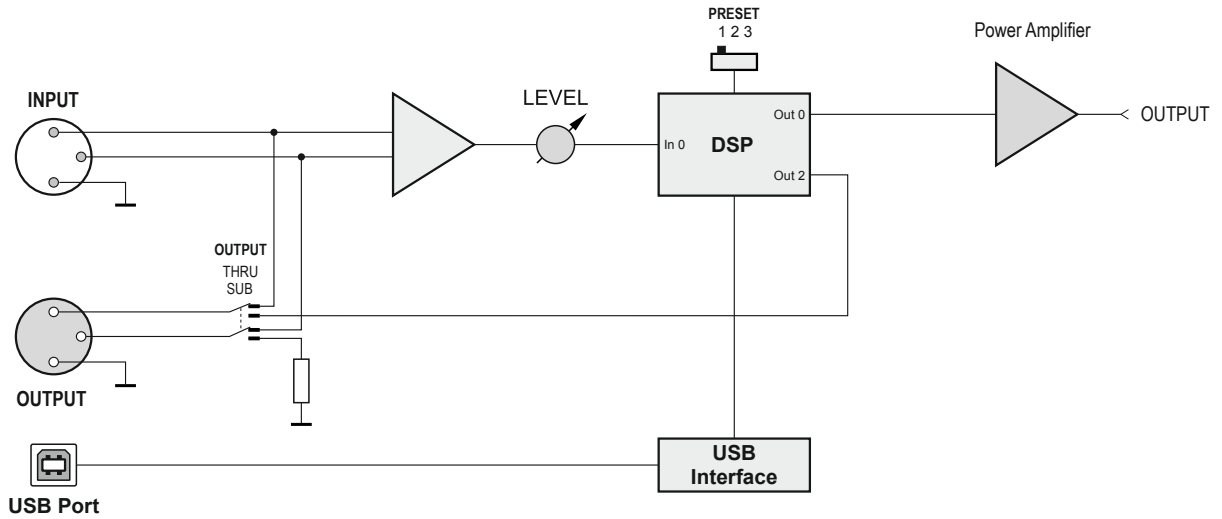
– ~230 В для усилителей без корректора фактора мощности (PFC);

– ~160 – 280 В для усилителей с корректором фактора мощности (PFC).

** Определяется настройками DSP процессора.

*** Базовая установка. Можно изменить с помощью DSP процессора.

БЛОК-СХЕМА УСИЛИТЕЛЯ



ГАБАРИТНЫЙ ЧЕРТЕЖ

